

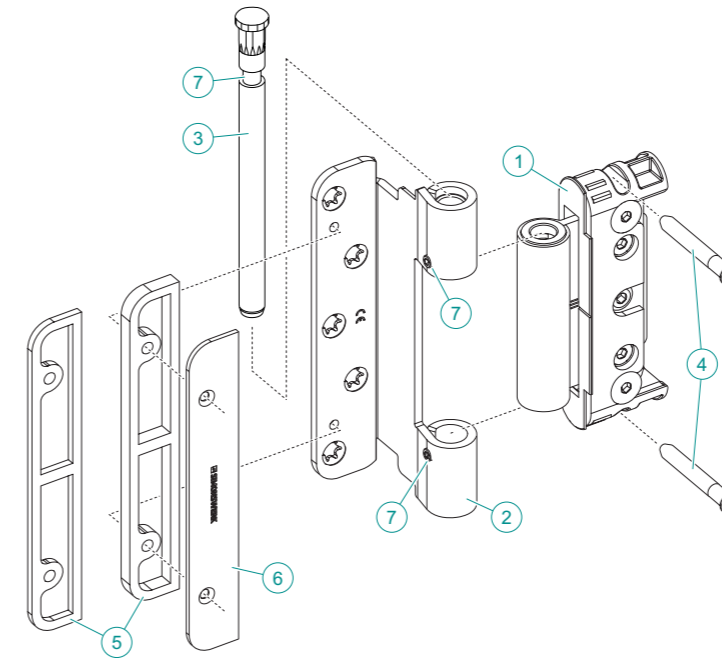
Zubehör / Accessories / Accessoires / Accesorios	Var. A	Var. B
5 251023 0 DE Rasterlehre BAKA Protect 4000 Rahmen / EN Ball bearing location drilling jig BAKA Protect 4000 frame / FR Gabarit de trame BAKA Protect 4000 dormant / ES Plantilla de taladrado con rodamiento de bolas para marco BAKA Protect 4000	■	
5 251024 0 DE Bohr-/ Fräskörper BAKA Protect 4000 Rahmen / EN Drilling jig / routing jig BAKA Protect 4000 frame / FR Corps de perçage/de fraisage BAKA Protect 4000 dormant / ES Plantilla de taladrado y de fresado para marco BAKA Protect 4000	■	
5 251042 0 DE Fräskörper BAKA Protect 4000 Flügel / EN Routing jig BAKA Protect 4000 door part / FR Corps de fraisage BAKA Protect 4000 ouvrant / ES Plantilla de fresado para hoja BAKA Protect 4000	■	
5 251040 0 DE Ball bearing location drilling jig BAKA Protect 4000 door part / EN Ball bearing location drilling jig BAKA Protect 4000 door part / FR Gabarit de trame BAKA Protect 4000 ouvrant / ES Plantilla de taladrado con rodamiento de bolas hoja BAKA Protect 4000	■	
— DE Anschlagtechnik auf Anfrage / EN Mounting technology on request / FR Technique de butée sur demande / ES Herramientas de instalación bajo pedido		■

**i** Fräsdaten im Produktselektor / Milling data in the product selector / Données de fraisage dans le sélecteur de produits / Datos de fresado en el selector de productos: [www.simonswerk.com](http://www.simonswerk.com)

DE Montageanleitung	EN Assembly instructions	FR Instructions de montage	ES Instrucciones de montaje
Nur für Fachpersonal!	Only for specialist personnel!	Uniquement pour le personnel spécialisé !	¡Sólo para personal especializado!

## BAKA Protect 4000

DE Bandsysteme für Holz-Haustüren	EN Hinge systems for timber entrance doors	FR Systèmes de paumelle pour portes d'entrée en bois	ES Sistemas de bisagra para puertas de exterior de madera
-----------------------------------	--	--	---

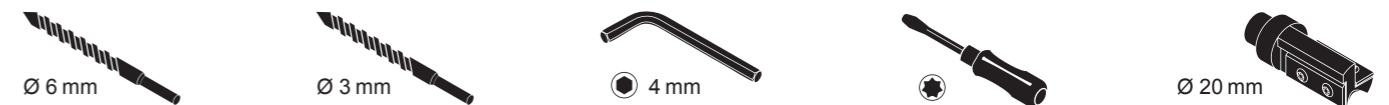


Belastungswerte / Load capacities / Valeurs de charge / Valores de carga	Var. A	Var. B
DE gefälzt / EN rebated / FR avec feuillure / ES solapadas	< 160 kg	
DE ungefälzt / EN unrebated / FR sans feuillure / ES no solapadas		< 120 kg

3D-Verstellung / 3D adjustment / Réglage 3D / Ajuste 3D
<input type="checkbox"/> ±3 mm <input type="checkbox"/> ±3 mm <input type="checkbox"/> ±3 mm

Lieferumfang / Scope of supply / Livraison / Material incluido
3x DE Bandsystem / EN Hinge system / FR Système de paumelle / ES Sistema de bisagras <span style="float: right;">                         ① ② ③ ⑥                     </span>
Optionen / Options / Options / Opciones
MSTS <span style="float: right;">⑦</span>
FD <span style="float: right;">⑤</span>
6x DE Bolzen / EN Bolts / FR Boulon / ES Pernos <span style="float: right;">④</span>

### Notwendiges Werkzeug / Tools required / Outils nécessaires / Herramienta necesaria



### **i** Hinweise

DE Technische Informationen auf Webseite oder im Produktkatalog berücksichtigen.  
Für passgenauen Sitz des Bandes bei verwendeter Materialart wird eine Probefräsung empfohlen.  
Belastungswert bezieht sich auf Verwendung von 2 Bändern pro Türflügel von 1 x 2 m.  
**Band niemals ölen, es kann dadurch beschädigt werden! Band ist wartungsfrei.**

### **i** Notes

EN Observe technical information on the website or in the product catalogue.  
A trial milling is recommended for the correct fit of the hinge on the material type used.  
Load capacity refers to the use of 2 hinges per door part of 1 x 2 m.  
**Never oil the hinge, this can result in damage! The hinge does not need maintenance.**

### **i** Consignes

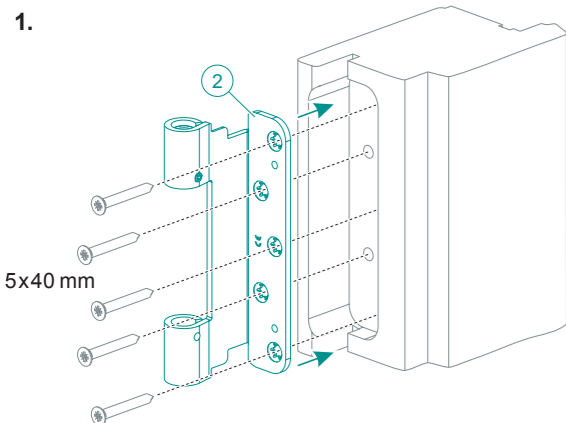
FR Tenir compte des informations techniques figurant sur le site Internet ou dans le catalogue de produits.  
Pour un positionnement précis de la paumelle, nous vous conseillons de procéder à un fraisage d'essai sur le type de matériau utilisé.  
Les charges sont indiqués sur une base de deux paumelles pour une porte de 1 x 2 m.  
**Ne jamais graisser la paumelle, elle risque de s'endommager ! La paumelle ne nécessite aucun entretien.**

### **i** Notas

ES Tenga en cuenta las informaciones técnicas que se encuentran en la página web o en el catálogo de productos.  
Se recomienda utilizar una plantilla de fresado para ajustar perfectamente las bisagras en el material utilizado.  
Los valores de carga hacen referencia al uso de 2 bisagras por hoja de puerta de 1 x 2 m.  
**¡No engrase nunca las bisagras, ya que pueden sufrir daños! Las bisagras no precisan de mantenimiento.**

2 850082 0 00000\_b

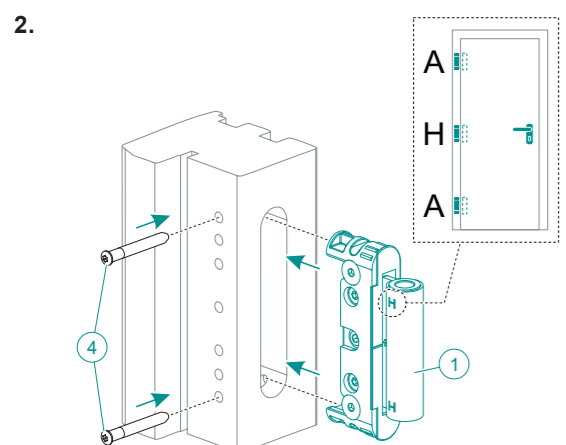
Montage / Assembly / Montage / Montaje



**DE** Das Band-Flügelteil (2) in die Türflügel-Fräsung einsetzen, den Türflügel Ø 3 mm vorbohren und mit 5 Holzschrauben befestigen.  
**EN** Insert the hinge door part (2) into the door part milling, pre-drill the door part Ø 3 mm and secure with 5 wood screws.

**FR** Insérer la partie d'ouvrant de la paumelle (2) dans le fraisage d'ouvrant, percer un avant-trou dans l'ouvrant Ø 3 mm et fixer avec 5 vis à bois.

**ES** Inserte la parte de la bisagra para la puerta (2) en el fresado de la hoja de puerta, realice las perforaciones en la hoja de la puerta de Ø 3 mm y fijela con 5 tornillos para madera.

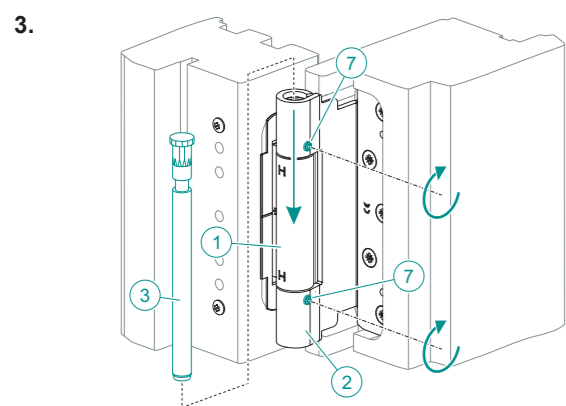


**DE** Das Band-Rahmenteil (1) mit den Schraubenköpfen zu den Bohrungen ausgerichtet in die Rahmen-Fräsung einsetzen. Die Anordnung A-H-A beachten! Die 2 Bolzen (4) in die obere und untere Bohrung einschlagen.

**EN** Insert the hinge frame part (1) into the frame milling with the screw heads aligned with the holes. Observe the A-H-A arrangement! Drive the 2 bolts (4) into the upper and lower holes.

**FR** Insérer la partie dormant de la paumelle (1) avec les têtes de vis orientées vers les perçages dans le fraisage du dormant. Veiller à la disposition A-H-A! Enfoncer les 2 boulons (4) dans les perçages inférieur et supérieur.

**ES** Inserte la parte de la bisagra para el marco (1) en el fresado del marco y con las cabezas de los tornillos alineadas con los orificios. Tenga en cuenta la disposición A-H-A. Coloque los 2 pernos (4) en el orificio de perforación superior e inferior.

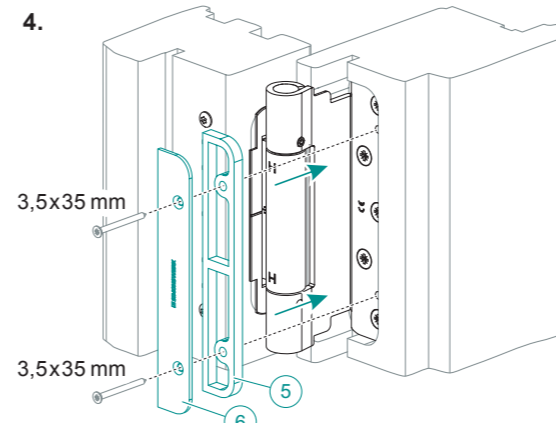


**DE** Den Türflügel in den Rahmen einlegen. Die Lagertechnik nicht beschädigen! Den Bandstift (3) von oben hineinschlagen.  
**Optional MSTs-Ausführung:** Die Gewindestifte (7) in die Bandrolle eindrehen.

**EN** Place the door part into the frame. Do not damage the bearing technology! Drive in the hinge pin (3) from above.  
**Optional MSTs version:** Turn the grub screws (7) into the hinge knuckle.

**FR** Poser l'ouvrant dans le dormant. Ne pas endommager les paliers! Enfoncer la tige de paumelle (3) par le haut.  
**Version MSTs en option:** Enfoncer les vis sans tête (7) dans le nœud.

**ES** Inserte la hoja de la puerta en el marco. No dañe el sistema de cojinetes. Inserte el perno de la bisagra (3) desde arriba.  
**Variante opcional MSTs:** Inserte los tornillos prisioneros (7) en el eje.

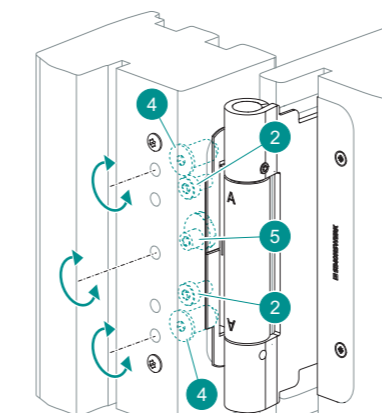


**DE** Die Abdeckplatte (6) mit den 2 Schrauben auf dem Band-Flügelteil befestigen. Je nach Überschlagbreite beiliegende Distanzstücke (5) verwenden.  
**EN** Fix the cover plate (6) on the hinge door part using the 2 screws. Depending on the overlap width, use the enclosed spacer pieces (5).

**FR** Fixer la plaque de recouvrement (6) avec les 2 vis sur la partie d'ouvrant de la paumelle. Utiliser les écarteurs joints (5) selon la largeur de recouvrement.

**ES** Fije la placa embellecedora (6) con los 2 tornillos en la parte de la bisagra para la puerta. En función del ancho de la solapa, utilice los distanciadores (5) suministrados.

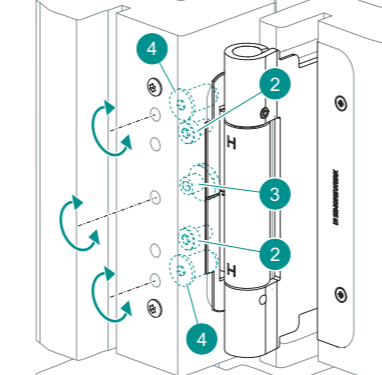
3D-Verstellung / 3D adjustment / Réglage 3D / Ajuste 3D



Seitenverstellung / Side adjustment / Réglage latéral / Ajuste lateral:

**DE** Mit (4) den Türflügel in die passende Position bringen. Spannungen auf der Achse vermeiden!  
**EN** Take the door part into the appropriate position with (4). Avoid any strain on the axis!

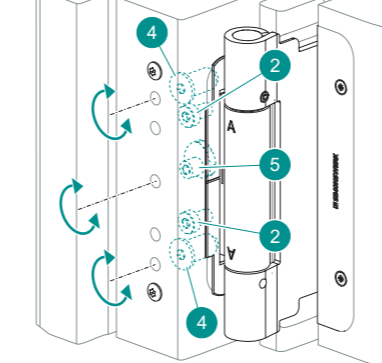
**FR** Avec (4), placer l'ouvrant dans la position appropriée. Éviter les tensions sur l'axe.  
**ES** Ajuste la hoja de la puerta con (4) hasta alcanzar la posición deseada. Evite tensiones en el eje.



Höhenverstellung / Height adjustment / Réglage vertical / Regulación de altura:

**DE** Bei allen Bändern (A und H) (2) leicht lösen > beim mittleren Band (H) mit (3) den Türflügel in die passende Position bringen > beim oberen und unteren Band (A) (2) fest anziehen (9 Nm) > (3) entlasten > (2) am mittleren Band (H) fest anziehen (9 Nm).  
**EN** For all hinges (A and H), slightly loosen (2) > for the the middle hinge (H), take the door part into the appropriate position with (3) > for the upper and lower hinge (A), firmly tighten (2) (9 Nm) > release (3) > firmly tighten (2) on the middle hinge (H) (9 Nm).

**FR** Pour toutes les paumelles (A et H) desserrer légèrement (2) > pour la paumelle centrale (H) placer l'ouvrant dans la position appropriée avec (3) > pour les paumelles supérieure et inférieure (A), bien serrer (2) (9 Nm) > décharger (3) > bien serrer (2) à la paumelle centrale (H) (9 Nm).  
**ES** En todas las bisagras (A y H), afloje (2) ligeramente > en la bisagra central (H), ajuste la hoja de la puerta con (3) hasta alcanzar la posición deseada > en las bisagras superior e inferior (A), apriete (2) (9 Nm) > afloje (3) > apriete (2) en la bisagra central (H) (9 Nm).



Andruckverstellung / Depth adjustment / Réglage de la compression de joint / Ajuste de profundidad:

**DE** Bei allen Bändern (A und H) (2) gleichmäßig leicht lösen > beim oberen und unteren Band (A) mit (5) den Türflügel in den passenden Andruck bringen > bei allen Bändern (2) fest anziehen (9 Nm).  
**EN** For all hinges (A and H), slightly loosen (2) in an even manner > for the upper and lower hinge (A) bring the door part into the appropriate depth with (5) > firmly tighten (2) for all hinges (9 Nm).

**FR** Pour toutes les paumelles (A et H) desserrer uniformément et légèrement (2) > pour les paumelles supérieure et inférieure (A) placer l'ouvrant à la bonne compression avec (5) > pour toutes les paumelles, bien serrer (2) (9 Nm).  
**ES** En todas las bisagras (A y H), afloje (2) ligera y uniformemente > en las bisagras superior e inferior (A), ajuste la hoja de la puerta con (5) hasta alcanzar la profundidad deseada > apriete (2) en todas las bisagras (9 Nm).